

Bandsäge Typ 520 - Rollen Ø 520 mm

Präzisions Bandsäge

Lauf ruhige Bandsäge für allgemeine Schreinerarbeiten. Bestens geeignet auch zur Brennholzverarbeitung!

Der grosse Tisch und ein gut verstellbarer Längsanschlag erleichtern alle Arbeiten auf bequeme Art.



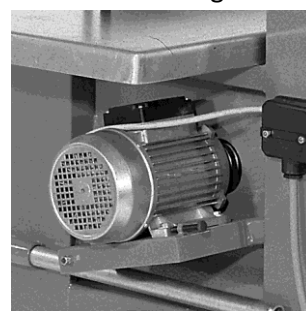
Präzise Einstellung

Die richtige Blattspannung wird anhand der Anzeige genau und äusserst einfach eingestellt.



Starke Leistung

Der leistungsfähige Elektromotor arbeitet ruhig und zuverlässig.



Rollendurchmesser	520 mm
Schnitthöhe	400 mm
Schnittiefe	505 mm
Tischgrösse	950 x 800 mm
Gesamthöhe	1960 mm
Blattlänge	4220 mm
Elektromotor	3 PS / 400 V
Gewicht	188 kg

Inklusive:

Thermischer Motoren-Schutzschalter/
Längsanschlag, stufenlos verstellbar/
Tisch (verzinkt), Grösse normal/
Untere und obere Führung/
1 Bandsägeblatt/
Keilriemen-Antrieb/
Fahrvorrichtung mit Stosdeichsel

Preis auf Anfrage

Bandsägen & Schleifservice
Meier

Verkauf und
Reparaturen von:

**Bandsägen und
Sägeblätter aller Art
sowie Schleifservice**

Hofmattweg 2
4710 Balsthal
Telefon 062 394 25 45
Natel 079 232 86 03
Fax 062 394 25 46
meiersaegen@ggs.ch